



**"EN"**

**Compressor units  
BK10E  
Catalogue of details and assembly units**

---

**"DE"**

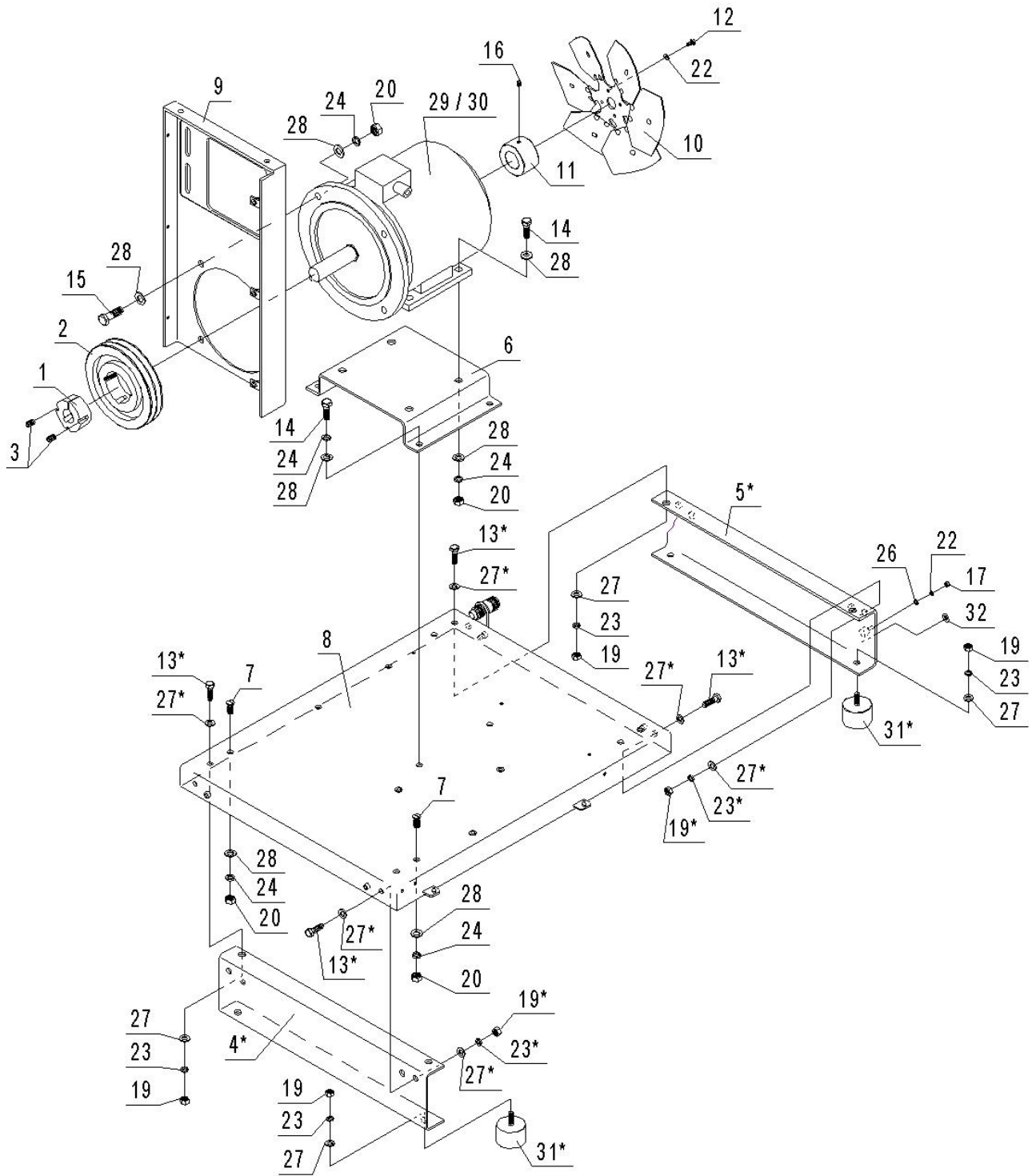
**Kompressoranlagen  
BK10E  
Ersatzteilkatalog und Montageübersicht**

---

**"RU"**

**Установки компрессорные  
BK10E  
Каталог деталей и сборочных единиц**

---

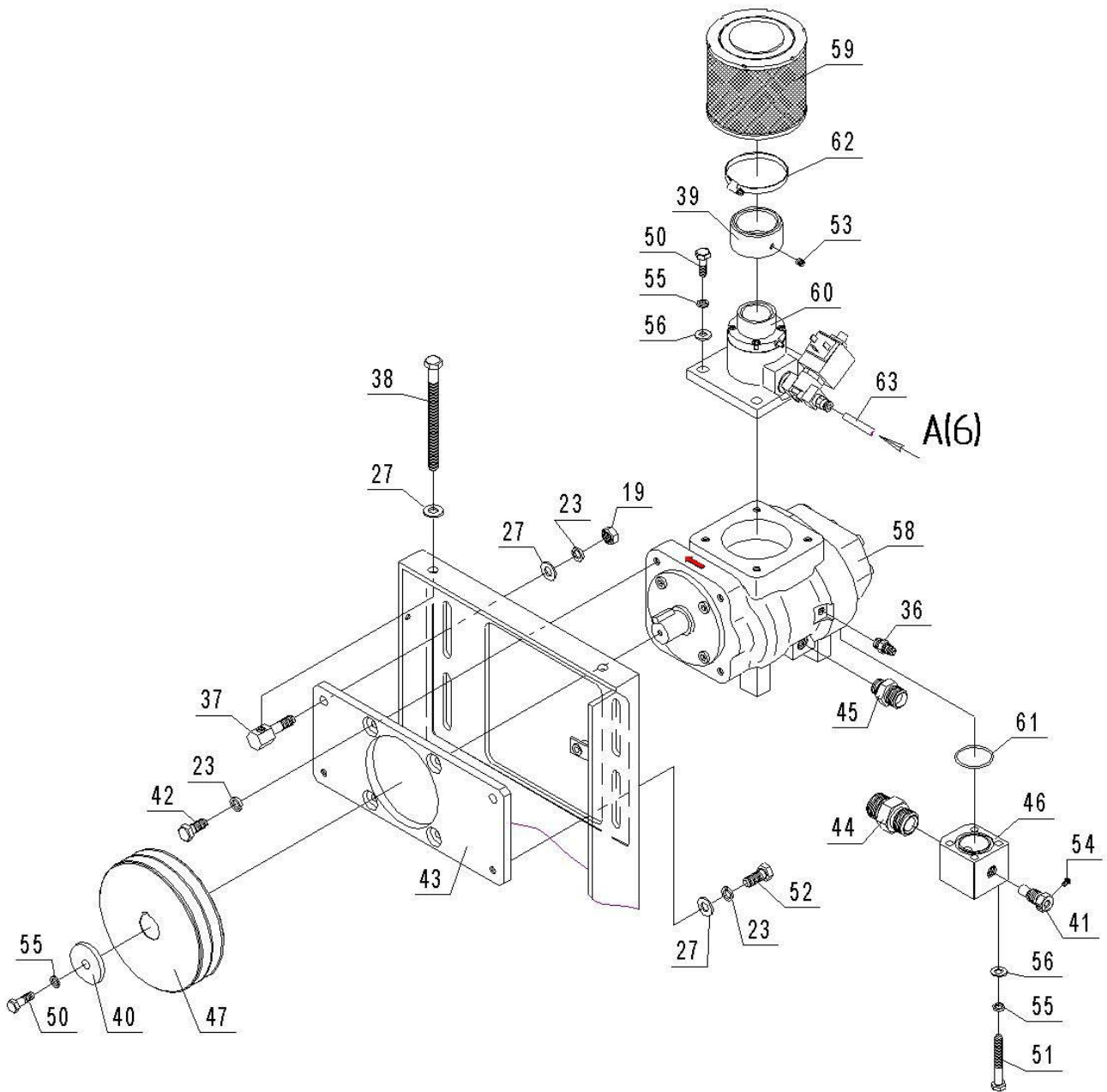


Pos./ Pos./ Поз.	Code / Art.-Nr. / Код	Item	Bezeichnung	Наименование	Quantity / Anzahl / Количество		
					BK10E-8; BK10E-8-270; BK10E-8-500D	BK10E-10; BK10E-10-270; BK10E-10-500D	BK10E-15; BK10E-15-270; BK10E-15-500D
1	3301.00.15.001-06	Adapter	Nabe	Ступица		1	
2	3301.00.15.003	Drive pulley	Scheibe	Шкив	-	-	1
	3301.00.15.003-01	Drive pulley	Scheibe	Шкив	-	1	-
	3301.00.15.003-02	Drive pulley	Scheibe	Шкив	1	-	-
3	3301.00.15.004-01	Screw	Schraube	Винт		2	
4*	3307.00.00.017	Arm	Stütze	Опора		1	
5*	3307.00.15.000	Arm	Stütze	Опора		1	
6	3314.00.00.001-01	Platform	Befestigungsplatt- form	Площадка		1	
7	3314.00.00.002	Stopper	Blindverschluss	Заглушка M12		2	
8	3314.00.01.000	Platform	Befestigungsplatt- form	Платформа		1	
9	3314.00.02.000-01	Plate	Halterung	Плита		1	
10	3314.00.03.010	Fan	Lüfter	Крыльчатка		1	
11	3314.00.03.002	Adapter	Adapter	Ступица вентилятора		1	
12	-	Bolt	Schraube	Болт М6-6g x 16.58.A.019 ГОСТ 7805		14	
13*	-	Bolt	Schraube	Болт М10-6g x 35.58.A.019 ГОСТ 7805		8	
14	-	Bolt	Schraube	Болт М12-6g x 35.58.A.019 ГОСТ 7805		8	
15	-	Bolt	Schraube	Болт М12-6g x 45.58.A.019 ГОСТ 7805		4	
16	-	Screw	Schraube	Винт М8-6gx16.58.019 ГОСТ 8878		1	
17	-	Nut	Mutter	Гайка М6-6Н.5.A.019 ГОСТ 5927		11	
18	-	Nut	Mutter	Гайка М8-6Н.5.A.019 ГОСТ 5927		6	
19	-	Nut	Mutter	Гайка М10-6Н.5.A.019 ГОСТ 5927		14	
20	-	Nut	Mutter	Гайка М12-6Н.5.A.019 ГОСТ 5927		10	
21							
22	-	Washer	Scheibe	Шайба 6.65Г.019 ГОСТ 6402		30	
23	-	Washer	Scheibe	Шайба 10.65Г.019 ГОСТ 6402		20	
24	-	Washer	Scheibe	Шайба 12.65Г.019 ГОСТ 6402		14	
25							
26	-	Washer	Scheibe	Шайба А.6.01.10кп.019 ГОСТ 11371		22	
27	-	Washer	Scheibe	Шайба А.10.01.10кп.019 ГОСТ 11371		26	
28	-	Washer	Scheibe	Шайба А.12.01.10кп.019 ГОСТ 11371		22	
29	4043300707	Electric motor	Elektromotor	Электродвигатель АИР112М2 У3 IM2081, 400/690 В, 7,5 кВт		1	
30	4042300700	-	-	Электродвигатель АИР112М2 У3 IM2081, 380 В, 7,5 кВт		1	
31*	4290604000	Resilient support	Vibrationslager	Виброопора 2М6040		4	
32	4381002100	Label	Aufkleber	Знак заземления 10		1	
33							
34							
35							

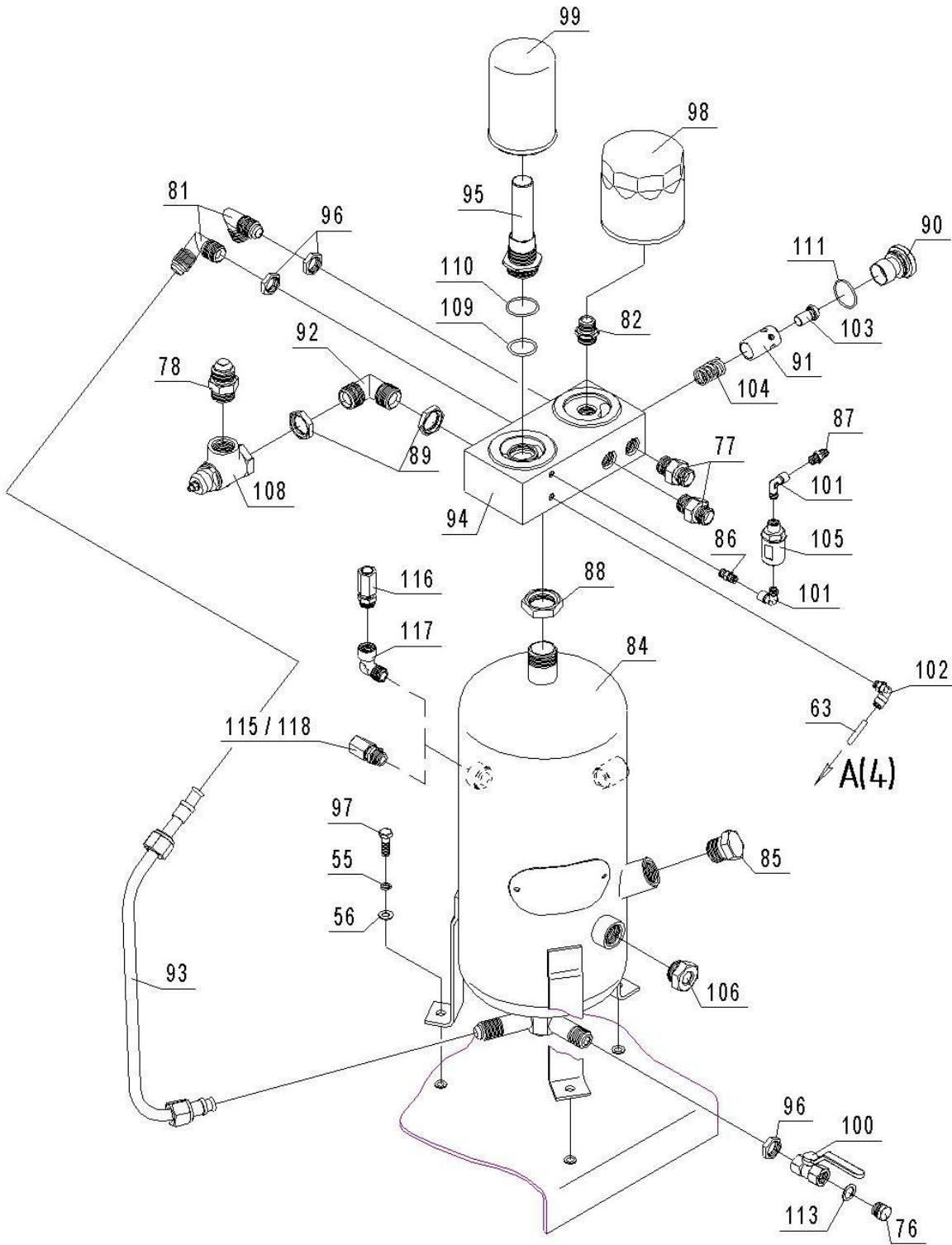
**"EN"** **Note** - The positions marked with "\*", in BK10E-8-270, BK10E-8-500D, BK10E-10-270, BK10E-10-500D, BK10E-15-270 and BK10E-15-500D versions are not used.

**"DE"** **Anmerkung** - Positionen, die bei den Modellen BK10E-8-270, BK10E-8-500D, BK10E-10-270, BK10E-10-500D, BK10E-15-270 und BK10E-15-500D mit "\*" markiert sind, werden nicht benötigt.

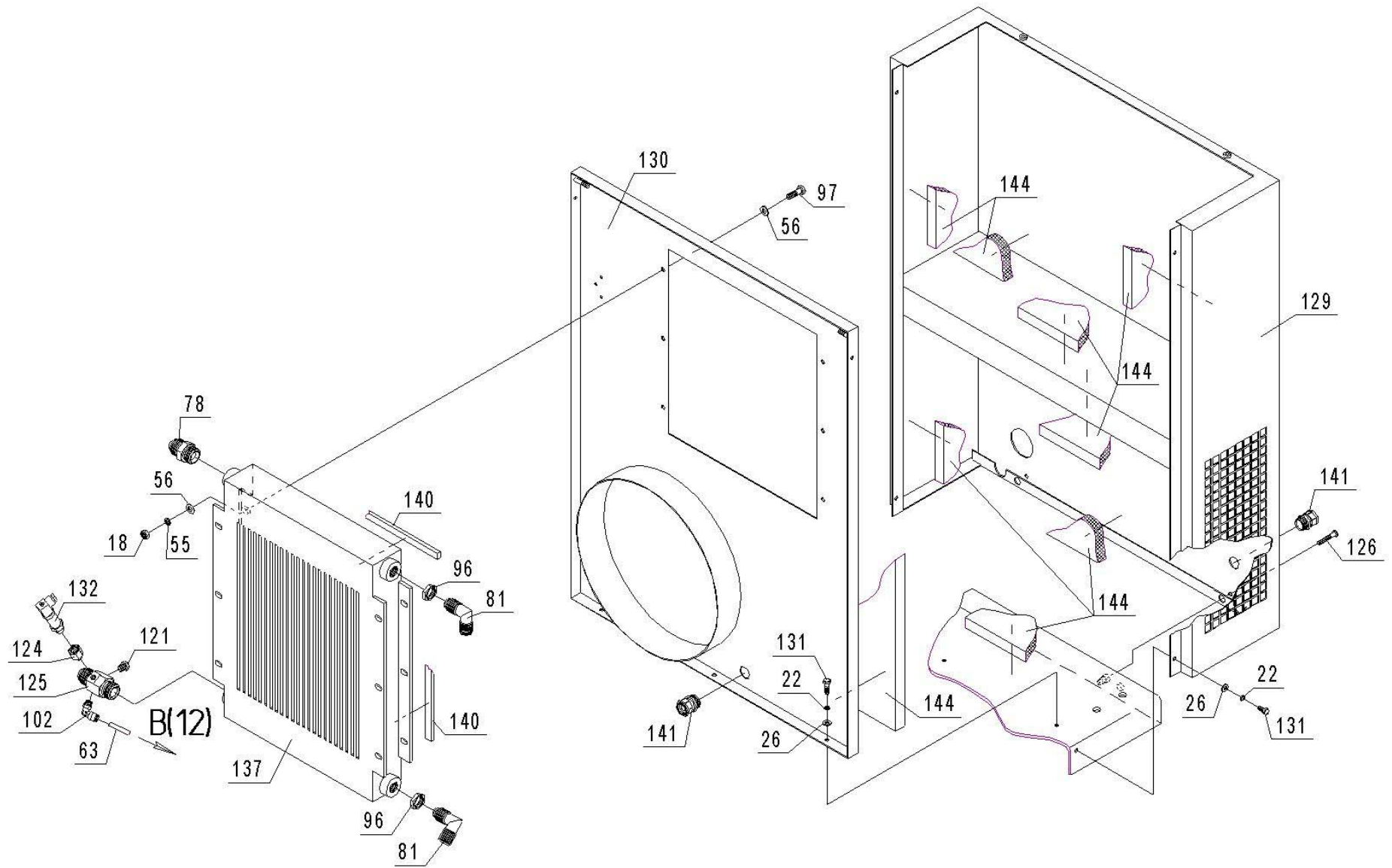
**"RU"** **Примечание** - Позиции, отмеченные "\*", в исполнениях BK10E-8-270, BK10E-8-500Д, BK10E-10-270, BK10E-10-500Д, BK10E-15-270 и BK10E-15-500Д не применяются.



Pos./ Pos./ Поз.	Code / Art.-Nr. / Код	Item	Bezeichnung	Наименование	Quantity / Anzahl / Количество		
					ВК10Е-8; ВК10Е-8-270; ВК10Е-8-500D	ВК10Е-10; ВК10Е-10-270; ВК10Е-10-500D	ВК10Е-15; ВК10Е-15-270; ВК10Е-15-500D
36	3304.00.00.025	Adapter	Adapter	Наконечник 1/8н x 1/8н		1	
37	3314.00.00.004	Stop block	Stütze	Упор		2	
38	3314.00.00.005	Screw	Schraube	Винт		2	
39	3314.00.00.009	Adapter	Adapter	Переходник Ф.В.		1	
40	3322.00.04.006	Washer	Scheibe	Шайба		1	
41	3325.00.00.013	Temperature-sensitive element case	Halterung des Thermosensors	Корпус термодатчика		1	
42	3334.00.00.001	Bolt	Schraube	Болт		4	
43	3334.00.00.003	Plate	Abdeckung	Ползун		1	
44	3334.00.00.004	Adapter	Adapter	Переходник М24x1,5 x 3/4н		1	
45	3334.00.00.005	Adapter	Adapter	Переходник 3/8н x 1/2ш		1	
46	3334.00.00.011	Adapter	Flansch	Фланец		1	
47	3334.00.00.017-01	Driven pulley	Antriebsscheibe	Шкив	1	1	-
	3334.00.00.017-02	Driven pulley	Antriebsscheibe	Шкив	-	-	1
48							
49							
50	-	Bolt	Schraube	Болт М8-6g x 25.58.А.019 ГОСТ 7805		5	
51	-	Bolt	Schraube	Болт М8-6g x 60.58.А.019 ГОСТ 7805		4	
52	-	Bolt	Schraube	Болт М10-6g x 20.58.А.019 ГОСТ 7805		2	
53	-	Screw	Schraube	Винт В.М6-6g x 10.14Н.013 ГОСТ 1476		1	
54	-	Screw	Schraube	Винт М4-6g x 7.58.А.016 ГОСТ 1491		1	
55	-	Washer	Scheibe	Шайба 8.65Г.019 ГОСТ 6402		18	
56	-	Washer	Scheibe	Шайба А.8.01.10кп.019 ГОСТ 11371		23	
57							
58	4031000120	Screw block	Schraubenblock	Блок винтовой		1	
59	4092100100	Air filter	Luftfilter	Фильтр воздушный		1	
60	4180100100	Suction valve	Ventil	Клапан всасывающий		1	
61	4272001903	O-ring	O-Ring	Кольцо 036-040-25-2-4 ГОСТ 9833		1	
62	4341007000	Collar	Klemme	Хомут 50-70		1	
63	4490600000	Tube Rilsan	Schlauch Rilsan	Трубка Rilsan 6x1			
64							
65							
71							
72							
73							
74							
75							

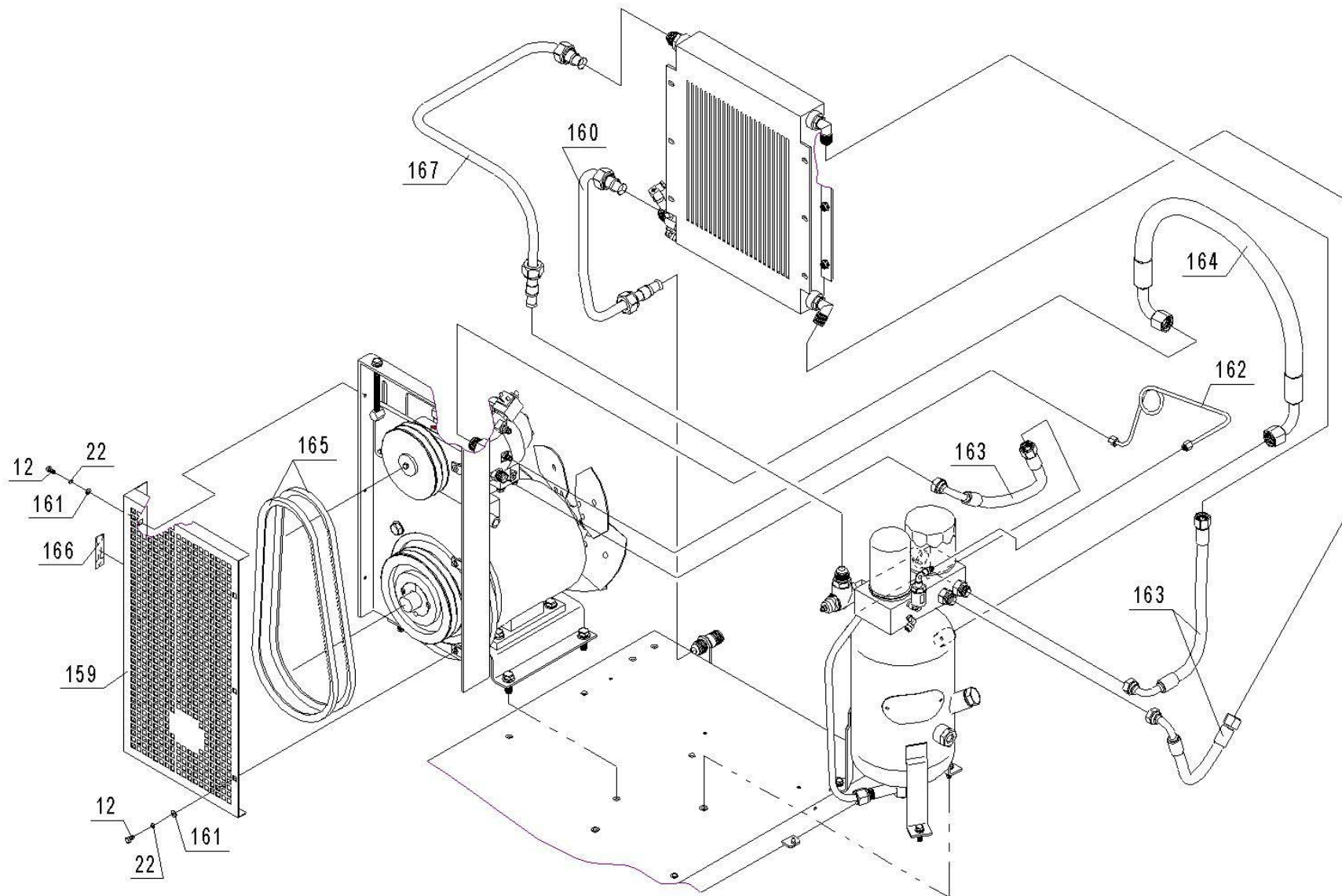


Pos./ Pos./ Поз.	Code / Art.-Nr. / Код	Item	Bezeichnung	Наименование	Quantity / Anzahl / Количество		
					БК10Е-8; БК10Е-8-270; БК10Е-8-500D	БК10Е-10; БК10Е-10-270; БК10Е-10-500D	БК10Е-15; БК10Е-15-270; БК10Е-15-500D
76	4151504301	Stopper	Blindverschluss	Заглушка 1/2		1	
77	3322.00.04.003	Adapter	Adapter	Переходник 1/2н x 1/2шл		2	
78	3301.00.00.031-01	Adapter	Adapter	Переходник		2	
79							
80							
81	3302.00.00.024-01	Square	Winkelrohr	Угольник 1/2 x 1/2		4	
82	3302.00.06.002	Adapter	Adapter	Переходник 1/2 x 3/4-16UNF		1	
83							
84	3303.00.04.100	Oil separator	Ölabscheider	Корпус		1	
85	4151505301	Stopper	Blindverschluss	Заглушка 3/4		1	
86	3304.00.00.023	Adapter	Adapter	Переходник 1/8н x 1/8н		1	
87	3304.00.00.025	Adapter	Adapter	Наконечник 1/8н x 1/8н		1	
88	3304.00.00.088	Lock nut	Mutter	Контргайка 1		1	
89	3304.00.00.088-Э	Lock nut	Mutter	Контргайка 3/4		2	
90	3304.00.35.103	Stopper	Blindverschluss	Пробка		1	
91	3304.00.35.104	Insert	Einschub	Вставка		1	
92	3304.00.77.000	Square	Winkelrohr	Угольник 3/4 x 3/4		1	
93	3334.00.01.000	Oil pipe	Ölleitung	Маслопровод		1	
94	3314.00.06.001-01	Thermostat case	Halter Thermosta- ten	Корпус блока фильтров		1	
95	3314.00.06.010-01	Air pipe	Luftleitung	Воздухопровод		1	
96	3318.00.06.002	Nut	Mutter	Гайка 1/2		5	
97	-	Bolt	Schraube	Болт М8-6g x 28.58.А.019 ГОСТ 7805		9	
98	4052202003	Oil filter	ÖlfILTER	Фильтр масляный		1	
99	4060400100	Filter-oil separator	Ölabscheiderfilter-	Фильтр-маслоотделитель		1	
100	4111224000	Ball crane	Kran	Кран шаровый F-F-1/2		1	
101	4150201000	Square	Winkelrohr	Угольник L-M-F-1/8		2	
102	4170600600	Fitting	L-Verbindung	Соединение А-L-6-1/8-ПВ		2	
103	4202071012	Thermostat valve	Thermostatventil	Клапан термостата		1	
104	4202071022	Spring	Feder	Пружина		1	
105	4210000700	Oil return visualizer	Anzeige Rückgabe des Öls	Визуализатор возврата масла		1	
106	4220161510	Oil indicator	Sichtluke	Маслоуказатель		1	
107							
108	4262100102	Minimum pressure valve	Minimaldruckventil	Клапан минимального давления		1	
109	4272000100	O-ring	O-Ring	Кольцо 020-025-30-2-4 ГОСТ 9833		1	
110	4272000200	O-ring	O-Ring	Кольцо 025-030-30-2-4 ГОСТ 9833		1	
111	4272000300	O-ring	O-Ring	Кольцо 030-036-36-2-4 ГОСТ 9833		1	
112							
113	4400301003	Copper washer	Scheibe	Шайба медная 1/2		1	
114							
115	4254150202	Safety valve	Sicherheitsventil	Клапан предохранительный	1	1	-
116	4254170202	Safety valve	Sicherheitsventil	Клапан предохранительный	-	-	1
117	4150203000	Square	L-Vereinigung	Угольник L-M-F-3/8	-	-	1
118	4251160202	-	-	Клапан предохранительный		1	
119							
120							

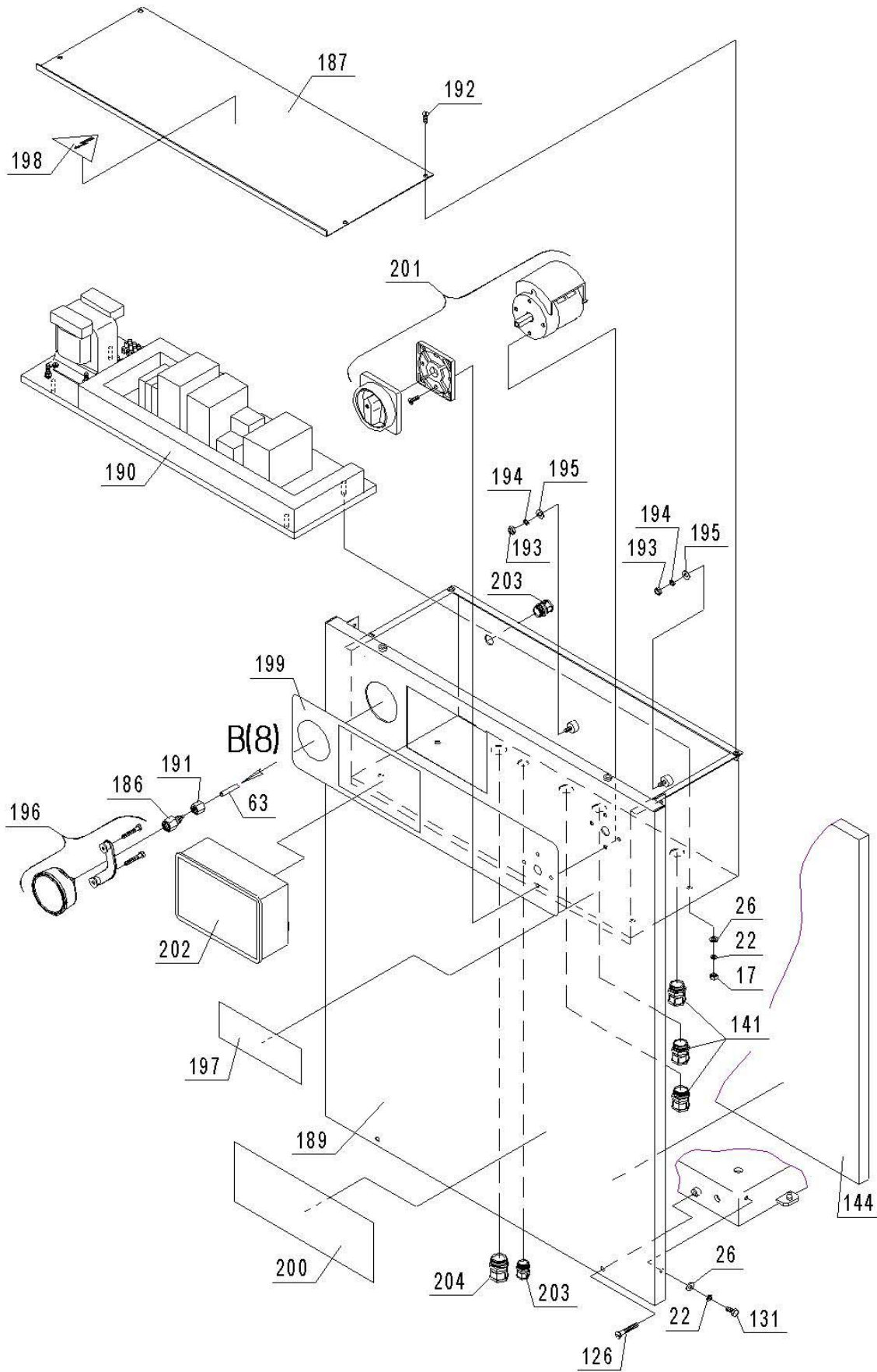




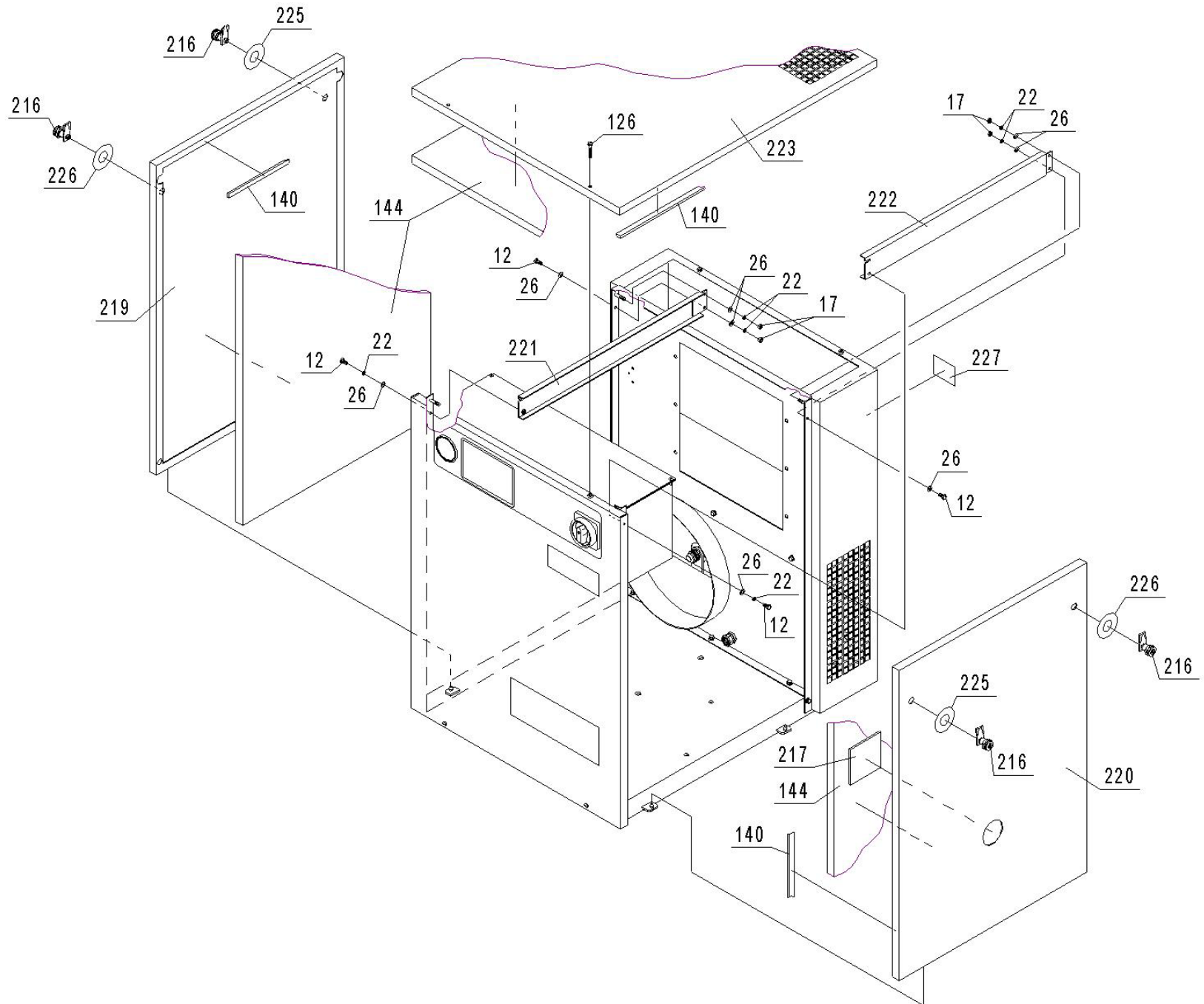
Pos./ Pos./ Поз.	Code / Art.-Nr. / Код	Item	Bezeichnung	Наименование	Quantity / Anzahl / Количество		
					ВК10Е-8; ВК10Е-8-270; ВК10Е-8-500D	ВК10Е-10; ВК10Е-10-270; ВК10Е-10-500D	ВК10Е-15; ВК10Е-15-270; ВК10Е-15-500D
121	4151501300	Stopper	Blindverschluss	Заглушка 1/8		1	
122							
123							
124	3304.00.00.049	Adapter	Adapter	Переходник 1/8 x 1/4		1	
125	3307.00.00.013-01	Adapter	Adapter	Переходник 3/4н x 3/4н		1	
126	4400101002	Screw	Schraube	Винт М6х40 DIN 738		8	
127							
128							
129	3314.00.09.000	Back panel	Abdeckung	Стенка задняя		1	
130	3314.00.16.000	Internal panel	Abdeckung	Стенка внутренняя		1	
131	-	Bolt	Schraube	Болт М6-6g x 14.58.А.019 ГОСТ 7805		7	
132	4936001673	Pressure sensor	Drucksensor	Датчик давления У08СМ29.00 16,0 бар		1	
133							
134							
135							
136							
137	4100100800	Radiator	Kühlkörper	Радиатор 7,5 кВт		1	
138							
139							
140	4273000304	Sealant	Distanzstück	Уплотнитель 10x5			
141	488113XXX0	Cable input	Kabel	Ввод кабельный Pg13,5		5	
142							
143							
144	-	Noise isolation	Schalldämmung	Звукоизоляция			
145							
146							
147							
148							
149							
150							
151							
152							
153							
154							
155							



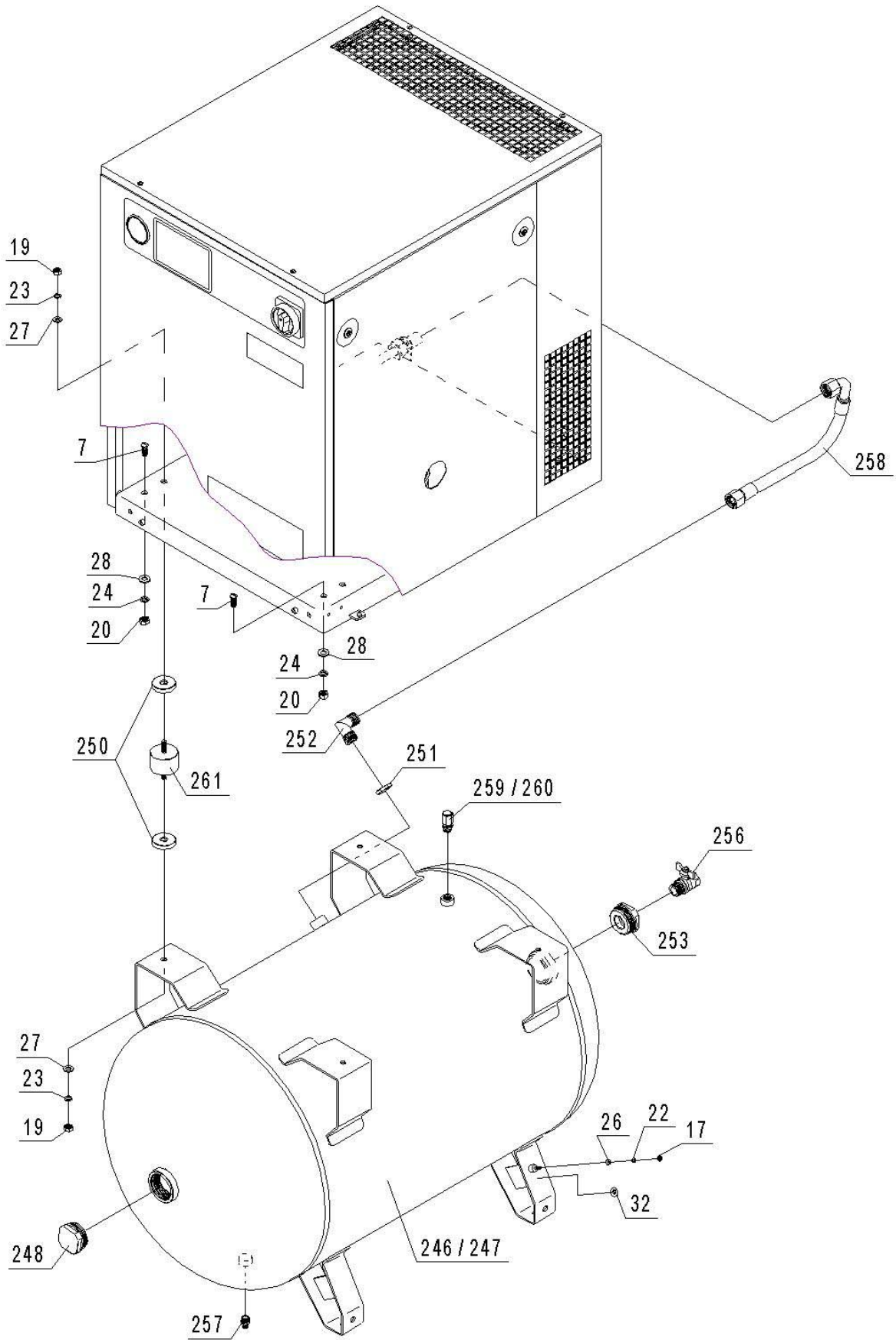
Pos./ Pos./ Поз.	Code / Art.-Nr. / Код	Item	Bezeichnung	Наименование	Quantity / Anzahl / Количество		
					БК10Е-8; БК10Е-8-270; БК10Е-8-500D	БК10Е-10; БК10Е-10-270; БК10Е-10-500D	БК10Е-15; БК10Е-15-270; БК10Е-15-500D
156							
157							
158							
159	3314.00.05.000	Protection	Schutzgitter	Ограждение		1	
160	3334.00.04.000	Air pipe	Luftkanal	Воздухопровод		1	
161	-	Washer	Scheibe	Шайба А6.01.10кп.019 ГОСТ 6958		6	
162	3334.00.02.000	Oil pipe	Ölleitung	Маслопровод		1	
163	4193032002	Sleeve	Rohr	Рукав РВД12.EQU.1/2.400.60°.0°-90°		3	
164	4194044002	Sleeve	Rohr	Рукав РВД16.EQU.3/4.720.60°.90°-90°/90°		1	
165	4302104203	Belt	Riemen	Ремень ХРА 1060	-	2	2
	4302104403	Belt	Riemen	Ремень ХРА 1107	2	-	-
166	4381003500	Label	Aufkleber	Наклейка "Указатель"		1	
167	3334.00.03.000	Air pipe	Luftkanal	Воздухопровод		1	
168							
169							
170							
171							
172							
173							
174							
175							
176							
177							
178							
179							
180							
181							
182							
183							
184							
185							



Pos./ Pos./ Поз.	Code / Art.-Nr. / Код	Item	Bezeichnung	Наименование	Quantity / Anzahl / Количество		
					ВК10Е-8; ВК10Е-8-270; ВК10Е-8-500D	ВК10Е-10; ВК10Е-10-270; ВК10Е-10-500D	ВК10Е-15; ВК10Е-15-270; ВК10Е-15-500D
186	3301.00.00.011	Adapter	Adapter	Наконечник	1		
187	3307.00.00.002	Panel	Abdeckung	Крышка	1		
188							
189	3314.00.07.000	Front panel	Abdeckung	Стенка передняя	1		
190	3314.00.17.000	Plane	Platte	Плата монтажная	1		
191	3304.00.23.002	Nut	Mutter	Гайка	1		
192	-	Screw	Schraube	Винт М5-6g x 13.58.А.019 ГОСТ 1491	4		
193	-	Nut	Mutter	Гайка М5-6Н.5.А.019 ГОСТ 5927	2		
194	-	Washer	Scheibe	Шайба 5.65Г.019 ГОСТ 6402	2		
195	-	Washer	Scheibe	Шайба А.5.01.10кп.019 ГОСТ 11371	2		
196	4142401610	Manometer	Manometer	Манометр МГ63-1/4-Т(0-16)-2,5	1	1	-
	4142402510	Manometer	Manometer	Манометр МГ63-1/4-Т(0-25)-2,5	-	-	1
197	4381000100	Label "Safety symbols"	Aufkleber	Этикетка "Знаки безопасности"	1		
198	4381002200	Label	Aufkleber	Предупредительный знак	1		
199	4381003300	Label	Aufkleber	Наклейка "панель управления ВК20Е"	1		
200	4381004200	Label	Aufkleber	Наклейка "ВК10Е"	1		
201	-	Mains switch	Netzschalter	Выключатель вводной	1		
202	4780002063	Controller	Steuereinheit	Контроллер AirMaster P1	1		
203	488109XXX0	Cable input	Kabel	Ввод кабельный Pg 9	2		
204	488116XXX0	Cable input	Kabel	Ввод кабельный Pg 16	1		
205							
206							
207							
208							
209							
210							
211							
212							
213							
214							
215							

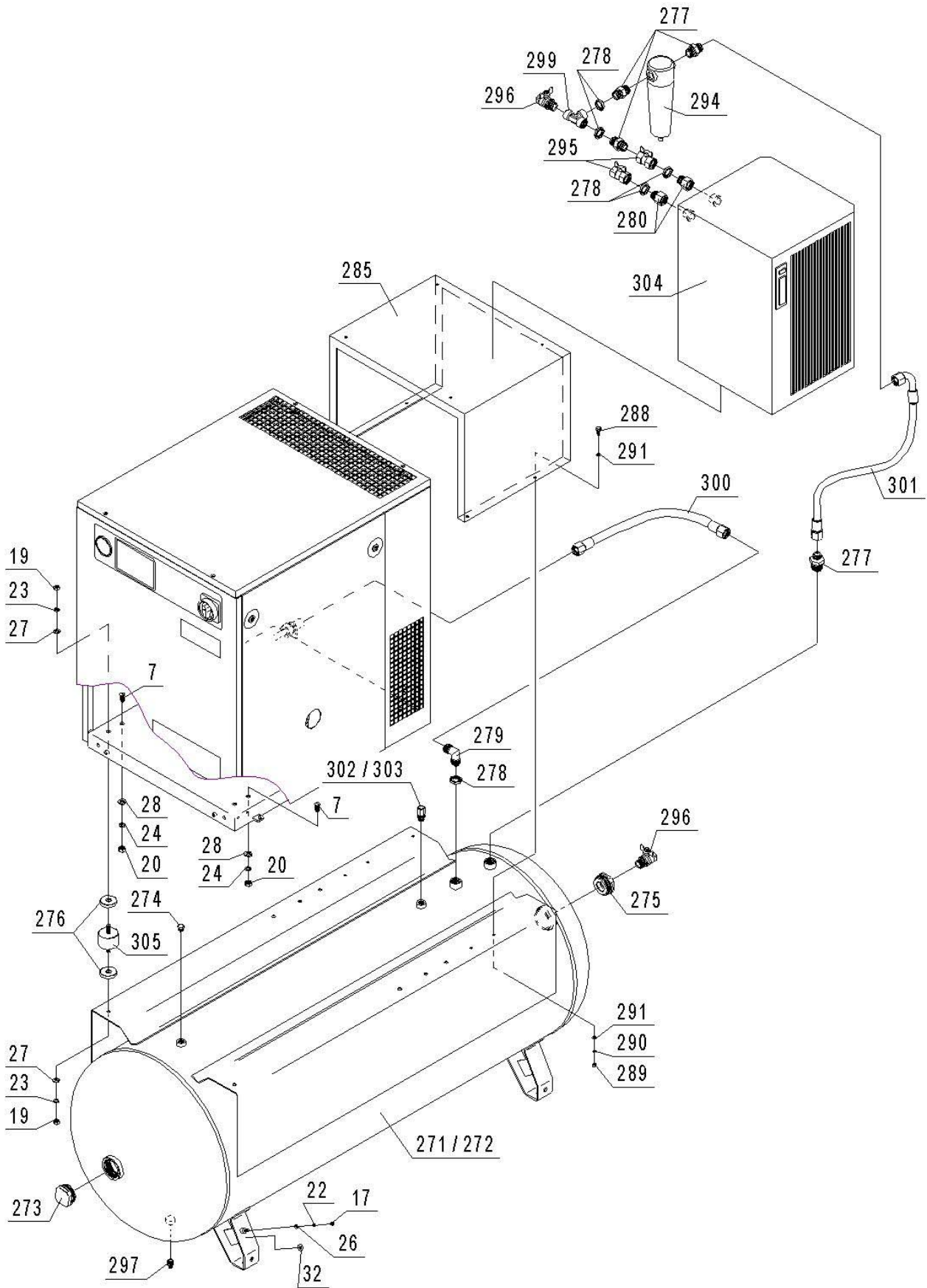


Pos./ Pos./ Поз.	Code / Art.-Nr. / Код	Item	Bezeichnung	Наименование	Quantity / Anzahl / Количество		
					ВК10Е-8; ВК10Е-8-270; ВК10Е-8-500D	ВК10Е-10; ВК10Е-10-270; ВК10Е-10-500D	ВК10Е-15; ВК10Е-15-270; ВК10Е-15-500D
216	3304.00.14.100	Lock	Klinke	Защелка		4	
217	3307.00.08.002	Glass	Glas	Стекло		1	
218							
219	3314.00.08.001	Side panel	Abdeckung	Стенка боковая		1	
220	3314.00.08.001-01	Side panel	Abdeckung	Стенка боковая		1	
221	3314.00.11.000	Arm	Träger	Швеллер		1	
222	3314.00.11.000-01	Arm	Träger	Швеллер		1	
223	3314.00.13.001	Top panel	Abdeckung	Стенка верхняя		1	
224							
225	4381000700	Label	Aufkleber	Наклейка на замок левый		2	
226	4381000800	Label	Aufkleber	Наклейка на замок правый		2	
227	-	Label	Aufkleber	Табличка паспортная		1	
228							
229							
230							
231							
232							
233							
234							
235							
236							
237							
238							
239							
240							
241							
242							
243							
244							
245							





Pos./ Pos./ Поз.	Code / Art.-Nr. / Код	Item	Bezeichnung	Наименование	Quantity / Anzahl / Количество		
					БК10Е-8-270	БК10Е-10-270	БК10Е-15-270
246	4441001100	Receiver	Druckluftbehälter	Ресивер P270	1	1	-
	4441001200	Receiver	Druckluftbehälter	Ресивер P270	-	-	1
247	4441000600	-	-	Ресивер P270	1	1	-
	4441000700	-	-	Ресивер P270	-	-	1
248	4151509301	Stopper	Blindverschluss	Заглушка 2	1		
249							
250	3302.00.00.007	Washer	Scheibe	Шайба	8		
251	3304.00.00.088-Э	Lock nut	Mutter	Контргайка 3/4	1		
252	3304.00.77.000	Square	Winkelrohr	Угольник 3/4 x 3/4	1		
253	4151600304	Adapter	Adapter	Переходник 2н x 3/4в	1		
254							
255							
256	4111334000	Ball crane	Kran	Кран шаровый М-Ф-3/4	1		
257	4121001000	Condensate catcher	Kondensatableiter	Конденсатоотводчик Р-3/8	1		
258	4195042003	Sleeve	Rohr	Рукав РВД20.EQU.3/4.420.60°.0°-90°	1		
259	4254100202	Safety valve	Sicherheitsventil	Клапан предохранительный	1	1	-
	4254170202	Safety valve	Sicherheitsventil	Клапан предохранительный	-	-	1
260	4251110202	-	-	Клапан предохранительный	1	1	-
	4251160202	-	-	Клапан предохранительный	-	-	1
261	4290604000	Resilient support	Vibrationslager	Виброопора 2М6040	4		
262							
263							
264							
265							
266							
267							
268							
269							
270							
261							
262							
263							
264							
265							
266							
267							
268							
269							
270							



Pos./ Pos./ Поз.	Code / Art.-Nr. / Код	Item	Bezeichnung	Наименование	Quantity / Anzahl / Количество		
					ВК10Е-8-500D	ВК10Е-10-500D	ВК10Е-15-500D
271	4441001000	Receiver	Druckluftbehälter	Ресивер P500	1	1	-
	4441000900	Receiver	Druckluftbehälter	Ресивер P500	-	-	1
272	4441000200	-	-	Ресивер P500	1	1	-
	4441000300	-	-	Ресивер P500	-	-	1
273	4151509301	Stopper	Blindverschluss	Заглушка 2	1		
274	4151503300	Stopper	Blindverschluss	Заглушка 3/8	1		
275	4151600304	Adapter	Adapter	Переходник 2н x 3/4в	1		
276	3302.00.00.007	Washer	Scheibe	Шайба	8		
277	3304.00.00.077	Adapter	Adapter	Переходник 3/4н x 3/4н	4		
278	3304.00.00.088-Э	Lock nut	Mutter	Контргайка 3/4	5		
279	3304.00.77.000	Square	Winkelrohr	Угольник 3/4 x 3/4	1		
280	3301.00.00.009	Adapter	Adapter	Переходник 3/4н x 3/4в	2		
281							
282							
283							
284							
285	3325.00.00.016-01	Arm	Träger	Подставка	1		
286							
287							
288	-	Bolt	Schraube	Болт М6-6g x 20.58.А.019 ГОСТ 7805	4		
289	-	Nut	Mutter	Гайка М6-6Н.5.А.019 ГОСТ 5927	4		
290	-	Washer	Scheibe	Шайба 6.65Г.019 ГОСТ 6402	4		
291	-	Washer	Scheibe	Шайба А.6.01.10кп.019 ГОСТ 11371	8		
292							
293							
294	4071010300	Moisture separator-filter	Filter-Separator	Фильтр-влагоотделитель	1		
295	4111234000	Ball crane	Kran	Кран шаровый F-F-3/4	2		
296	4111334000	Ball crane	Kran	Кран шаровый M-F-3/4	2		
297	4121001000	Condensate catcher	Kondensatableiter	Конденсатоотводчик P-3/8	1		
298							
299	4150505000	Tee	T- Stück	Тройник T-F-F-3/4	1		
300	4195041002	Sleeve	Rohr	Рукав РВД20.EQU.3/4.550.60°	1		
301	4195042001	Sleeve	Rohr	Рукав РВД20.EQU.3/4.850.60°.0°-90°	1		
302	4254100202	Safety valve	Sicherheitsventil	Клапан предохранительный	1	1	-
	4254170202	Safety valve	Sicherheitsventil	Клапан предохранительный	-	-	1
303	4251110202	-	-	Клапан предохранительный	1	1	-
	4251160202	-	-	Клапан предохранительный	-	-	1
304	4320050002	Dryer	Kältetrockner	Осушитель воздуха	1		
305	4290604000	Resilient support	Vibrationslager	Виброопора 2М6040	4		
306							
307							
308							
309							
310							